



MHD-S



MHD-R



MHD-RO



MHD-W

Opis

Kołek o specjalnej konstrukcji płaszczka stalowego ze śrubą metryczną do podłoża z pustymi przestrzeniami. Rozchylające się ramiona kołka dociskają się do tylnej strony płyty tworząc pewne zamocowanie. Kołek może być mocowany przy użyciu kleszczy montażowych (HT-01), wkrętarki akumulatorowej lub zwykłego wkrętaka. Montaż wstępny oraz trwałe rozparcie umożliwia wielokrotny demontaż mocowanego elementu. Ramiona o dużym promieniu styku z podłożem zapewniają wysoką wytrzymałość i bezpieczeństwo. Ząbki w kołnierzu uniemożliwiają obrót kołka podczas mocowania.

Zastosowanie

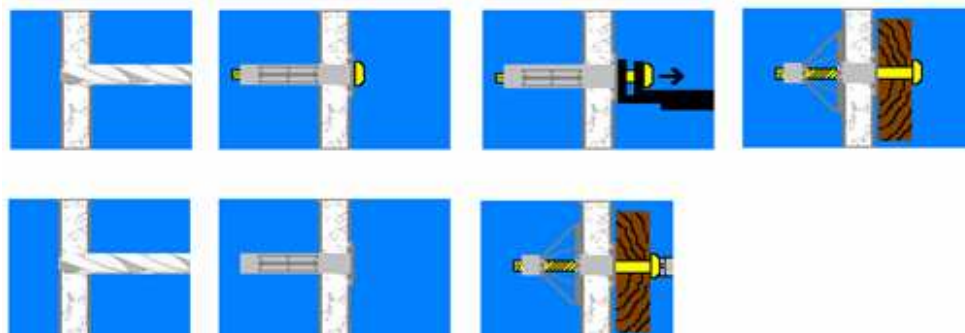
Do zamocowań w płytach gipsowo-kartonowych oraz płytach budowlanych. Polecany do mocowania obrazów, lamp, urządzeń elektrycznych, półek, mebli, karniszy, itp.

Materiał

Element rozporowy: blacha stalowa galwanicznie ocynkowana, w pasywacji białej.

Wkręt z gwintem metrycznym: stal ocynkowana galwanicznie, w pasywacji białej.

Montaż



Dane techniczne

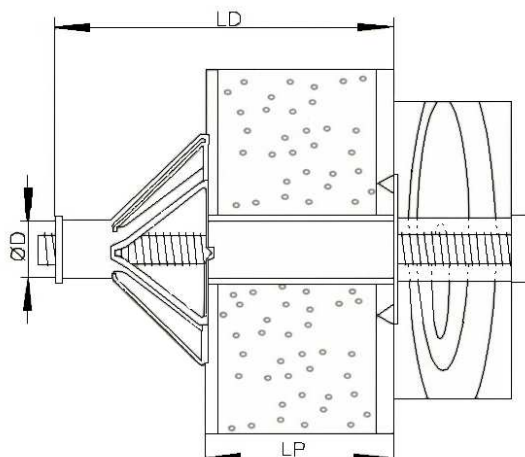
			MHD
Obciążenia niszczące	płyta g-k 12,5 mm	[kN]	max. 0.25

PODANE POWYŻEJ PARAMETRY SĄ ZGODNE Z NASZĄ WIEDZĄ I WARUNKAMI TECHNICZNYMI JAKIE OBECNIE POSIADAMY.

UŻYTKOWNIK POWINIEN DOKONAĆ WŁASNEJ OCENY, ABY OKREŚLIĆ PRZYDATNOŚĆ PRODUKTU DO SWOICH SPECYFICZNYCH POTRZEB.

Oznaczenia:

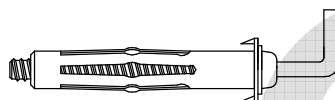
D – ϕ wiercenia
 L_P – grubość ścianki
 L_D – długość tulei



Parametry montażowe/opakowania MHD-S

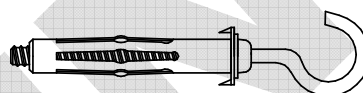
Symbol	Opakowanie jednostkowe [szt.]	Opakowanie zbiorcze [szt.]	ϕ wiercenia D [mm]	Grubość ścianki L_P [mm]	Długość tulei L_D [mm]
MHDS 04020	50	1 600	8	3-5	20
MHDS 04032	50	1 600	8	5-13	32
MHDS 04038	50	1 600	8	10-19	38
MHDS 04045	50	800	8	18-22	45
MHDS 04054	50	800	8	18-35	54
MHDS 05037	50	800	11	5-13	37
MHDS 05052	25	400	11	9-21	52
MHDS 05065	25	400	11	12-30	65
MHDS 06037	25	800	13	5-13	37
MHDS 06052	25	400	13	9-21	52
MHDS 06065	25	400	13	24-32	65

Parametry montażowe/opakowania MHD-W



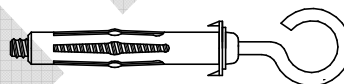
Symbol	Opakowanie jednostkowe [szt.]	Opakowanie zbiorcze [szt.]	ϕ wiercenia D [mm]	Grubość ścianki L_P [mm]	Długość tulei L_D [mm]
MHDH 04038W	50	800	8	10-19	38

Parametry montażowe/opakowania MHD-RO



Symbol	Opakowanie jednostkowe [szt.]	Opakowanie zbiorcze [szt.]	ϕ wiercenia D [mm]	Grubość ścianki L_P [mm]	Długość tulei L_D [mm]
MHDH 04038RO	50	800	8	10-19	38

Parametry montażowe/opakowania MHD-R



Symbol	Opakowanie jednostkowe [szt.]	Opakowanie zbiorcze [szt.]	ϕ wiercenia D [mm]	Grubość ścianki L_P [mm]	Długość tulei L_D [mm]
MHDH 04038R	50	800	8	10-19	38

Parametry montażowe/opakowania HT-01*

Symbol	Opakowanie jednostkowe [szt.]
HT 01	1



* - przyrząd do osadzania kołków MHD

TECHNOX – TECHNIKA ZAMOCOWAŃ

A. Rogulski, W. Stasiecki, K. Wojciechowski
Spółka Jawna

Jana Pawła II 26, Słupno
05-250 Radzymin

tel. (+48 22) 819 14 50, fax. (+48 22) 774 22 62

<http://www.technox.pl>, e-mail: office@technox.pl

Niniejsza dokumentacja jest własnością Technox.

Przedruk i kopiowanie bez zgody Technox zabronione.